

Modularne urządzenia grzewcze 700XP Podstawa chłodnicza, 3 drzwi, czynnik R290

Nr pozycji _____

Nr modelu _____

Nazwa _____

Nr SIS _____

AIA # _____



371293 (E7TTCECOMKN)

Stół chłodniczy z 3
drzwiami, +10-2°C,
automatyczne odparowanie
kondensatu z rozmrażania -
R290

Podstawowa charakterystyka

- Podstawę można łatwo zainstalować pod innymi nadstawkowymi urządzeniami linii XP700.
- Szeroki zakres regulowanych temperatur od -2 °C do +10 °C dla przechowywania mięsa, ryb i produktów mlecznych.
- Wewnętrzne prowadnice mieszczą pojemniki GN 1/1.
- Wymuszona cyrkulacja powietrza dla szybkiego zchłodzenia i równomiernego rozkładu temperatur.
- Boczne krawędzie pod kątem prostym, pozwalające na wyeliminowanie przerw i ewentualnych miejsc gromadzenia się zabrudzeń pomiędzy urządzeniami.
- Automatyczne odmrażanie i odparowanie skroplin.
- Przewidziana do instalacji modułowej w bloku kuchennym.

Konstrukcja

- Panele zewnętrzne ze stali nierdzewnej z wykończeniem Scotch Brite dla spełnienia najwyższych standardów higienicznych.
- Wbudowana jednostka chłodnicza.
- Dostęp do wszystkich komponentów od przodu.
- [NOT TRANSLATED]

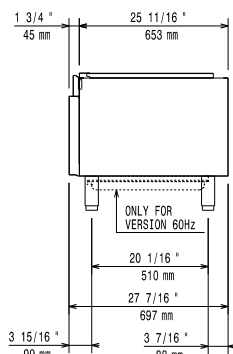
Utrzymywalność

- Urządzenia jest zupełnie wolne od CFC i HCFC.

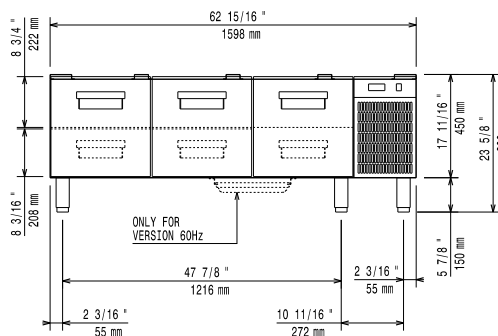


APROBATA

Przód

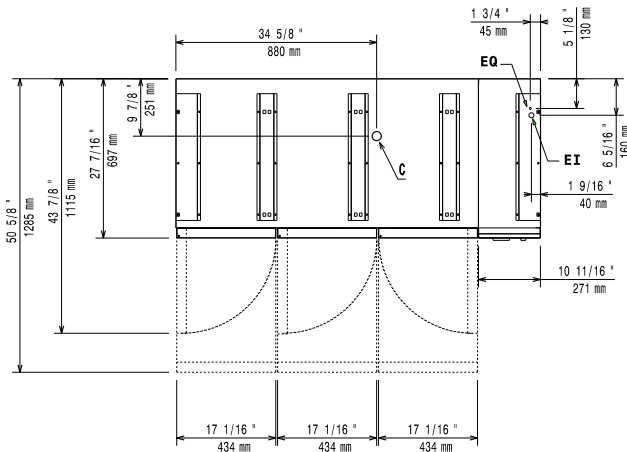


Bok



El = Złącze elektryczne

Góra



Elektryczne

Napięcie zasilania: 220-230 V/1N ph/50 Hz
Moc całkowita: 0.4 kW

Kluczowe informacje:

Wymiary zewnętrzne, szerokość: 1600 mm
Wymiary zewnętrzne, głębokość: 700 mm
Wymiary zewnętrzne, wysokość: 600 mm
Ciężar netto: 110 kg
Ciężar wysyłkowy: 119 kg
Objętość wysyłkowa: 1.17 m³
Pojemność brutto: 180 lt

Dane na temat chłodzenia

Min./maks. wilgotność wewnętrzna: 75/90%
Minimalna temperatura robocza: -2 °C
Maksymalna temperatura robocza: 10 °C

Dane utrzymywalności

Typ czynnika chłodniczego: R290